



KSX

A-KLASSE KIPPER FÜR ALLE IHRE TRANSPORTE



Ansems DREISEITENKIPPER **KSX**

TIEFLADER



HOCHLADER



MULTITRANSPORTER



FAHRZEUGTRANSPORTER



KIPPER



DECKELANHÄNGER



KOFFERANHÄNGER



PFERDEANHÄNGER



BAUWAGEN



**MEIN ANSSEMS KSX
IST EIN ECHTES
KRAFTPAKET**

KSX - Dreiseitenkipper mit Klasse

Mit seiner Drei-Seiten-Kippfunktion bis zu 45° und seiner robusten Beschaffenheit ist der Anssems KSX ein Arbeitsgerät für den Intensivnutzer. Der Anssems KSX hat ein robotergeschweißtes Fahrgestell. Die V-Deichsel mit ihrer langen freien Länge von 145 cm ist sehr stabil. Das obere Fahrgestell ist mit vielen Längsträgern ausgestattet, die die extrem gute Stabilität der Stahlbodenplatte gewährleisten. Die Kipper sind zu 100% holzfrei und eine lange Lebensdauer ist hierdurch garantiert!



An alles gedacht

Mit dem eingebauten Akku und dem mitgelieferten Ladegerät können Sie immer die Kippfunktion nutzen. Mit der Fernbedienung haben Sie beim Entladen einen guten Überblick. Der KSX hat eine Sicherheitsstütze unter der Ladefläche, ein Warnsignal während des Absenkens, Seitenmarkierungsbeleuchtung und serienmäßig integrierte Halterungen für Auffahrrampen. Die Auffahrrampen und eine große Auswahl an weiterem Zubehör machen dies Modell noch vielfältiger einsetzbar.



Robuste Stabilisierung der Ladefläche durch Kastenprofile



8 Bindeösen am Stahlboden



Serienmäßig mit integrierten Halterungen für Auffahrampen ausgestattet



Rundum mit Spannverschlüssen versehen



Abnehmbare Fernbedienung



Bindschiene für verstellbare Netzhaken



Seitenbordwände öffnen sich bis unter den Ladeboden für ein beschädigungsfreies Be- und Entladen

1A-Qualität Auflaufbremse

Fernbedienung

Manuelle Bedienung beim KSX 2500 H



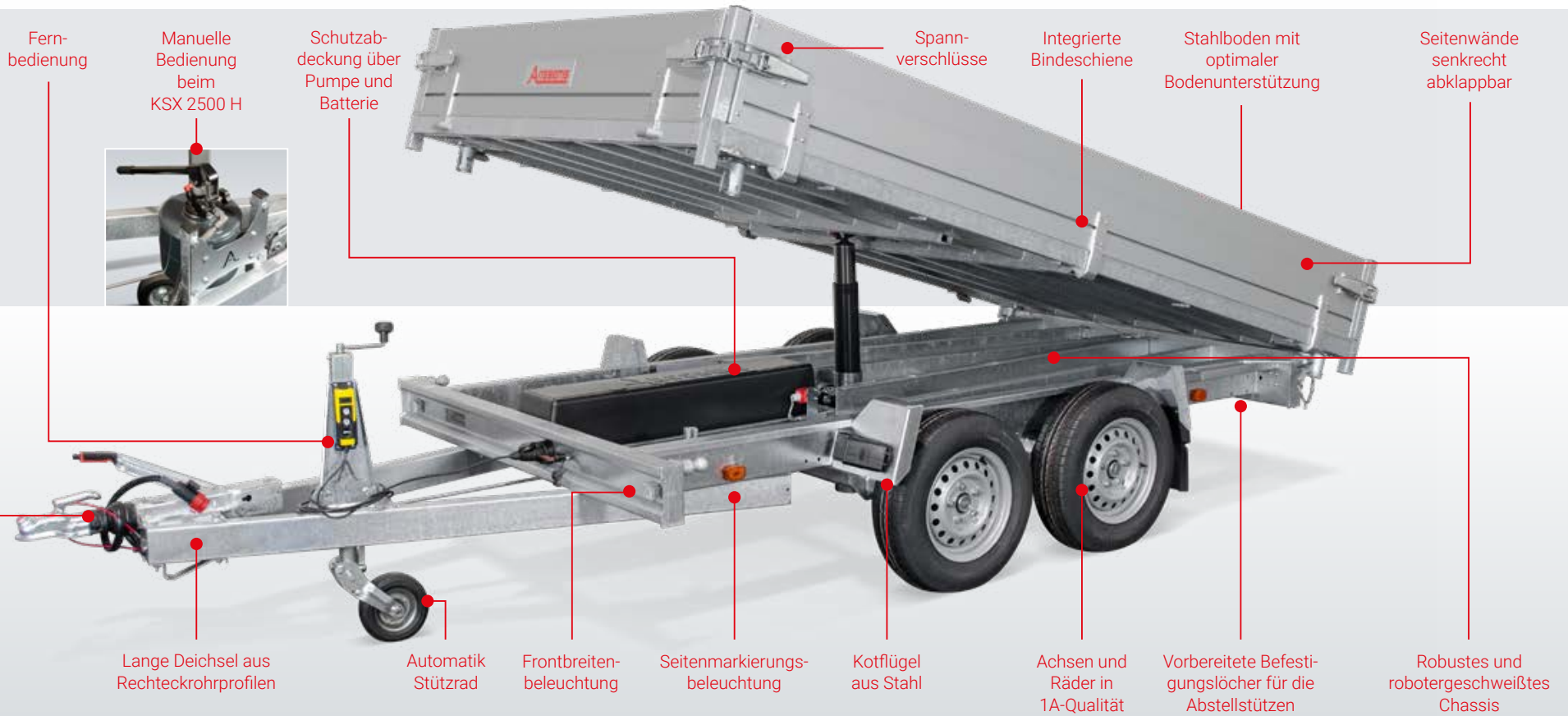
Schutzabdeckung über Pumpe und Batterie

Spannverschlüsse

Integrierte Bindschiene

Stahlboden mit optimaler Bodenunterstützung

Seitenwände senkrecht abklappbar



Lange Deichsel aus Rechteckrohrprofilen

Automatik Stützrad

Frontbreitenbeleuchtung

Seitenmarkierungsbeleuchtung

Kotflügel aus Stahl

Achsen und Räder in 1A-Qualität

Vorbereitete Befestigungslöcher für die Abstellstützen

Robustes und robotergeschweißtes Chassis



MEIN ANSSEMS KSX FÜR HÄRTESTE BEANSPRUCHUNG

KSX Kipper; für viele Zwecke einsetzbar

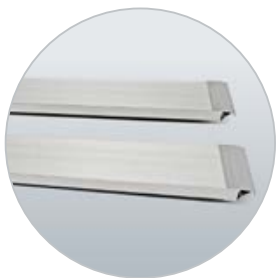
Während der Entwicklungsphase der KSX-Kipper war Multifunktionalität das Schlüsselwort. Je nachdem, was Sie transportieren möchten, sind die 4 verschiedenen Modelle in Kombination mit dem vielfältigen Zubehör frei nach Ihren individuellen Wünschen anpassbar. Eine schwere Ladung wie Sand, Schutt, Brennholz oder Gartenabfälle? Für den Anssems KSX ein Kinderspiel.



Transportieren Sie mehr Volumen dank der Aufsatzbordwände, einem beliebten Zubehör. Es entsteht eine Ladehöhe von 65 cm.



Das Vordergitter ist bei vielen Kunden beliebt.



Zubehör; Auffahrampen aus Stahl oder Aluminium



Zubehör; einfach zu bedienende Abstellstützen



Zubehör; Hochplanen in 150 oder 180 cm Höhe erhältlich



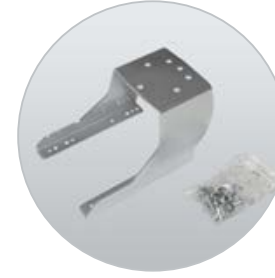
Zubehör; Netzhaken für Bindschiene



Zubehör; Reserverad



Zubehör; Achsstoßdämpfer für zusätzlichen Fahrkomfort



Zubehör; Reserveradhalter



Mit Aufsatzbordwänden von 70 cm (Ladehöhe 100 cm) ist der KSX für alle Arten von Lasten sehr vielseitig einsetzbar.

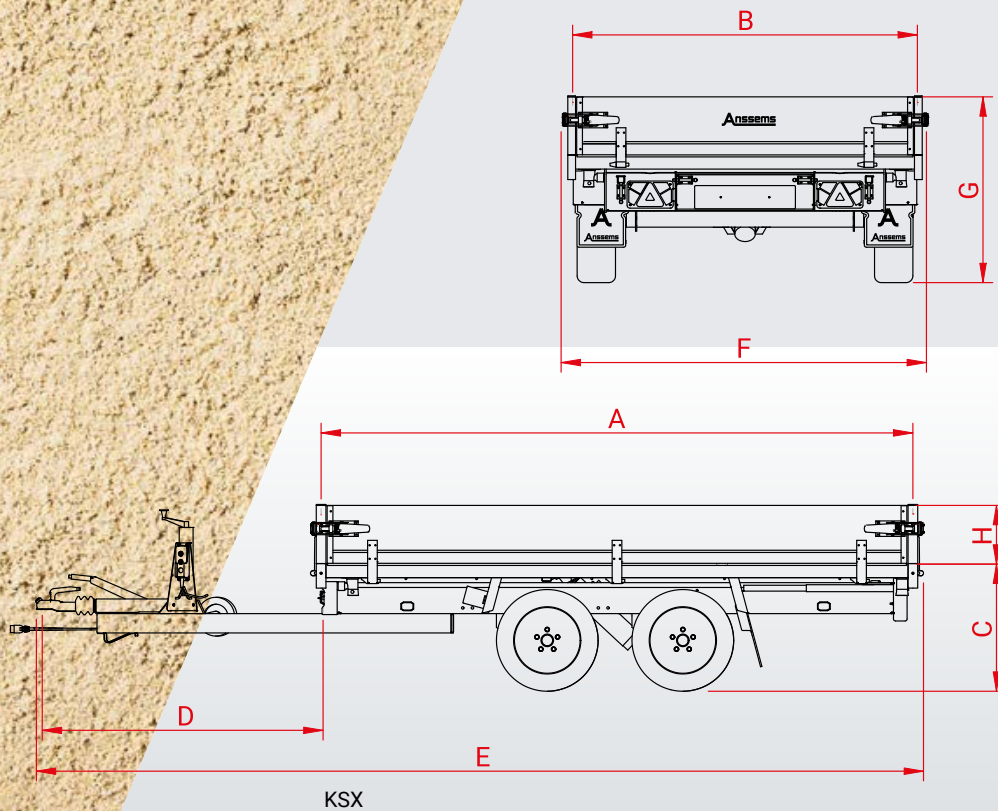


Ein KSX mit einem Gitteraufsatz von 70 cm bietet die Möglichkeit, zusätzliches Volumen zu transportieren. Auch hier beträgt die Ladehöhe 100 cm.

Anssems hilft

Fragen Sie den Anssems-Händler nach allen Optionen oder stellen Sie Ihre Frage auf www.anssems.eu. Der Kundendienst von Anssems steht für Sie bereit.

Anssems



Modell	KSX 2500 H 305x178	KSX 2500 E 305x178	KSX 3000 E 305x178	KSX 3500 E 305x178
Gesamtgewicht	2500 kg	2500 kg	3000 kg	3500 kg
Anzahl der Achsen	2	2	2	2
Ausführung	gebremst	gebremst	gebremst	gebremst
Bedienung	Handpumpe	elektrisch	elektrisch	elektrisch
Leergewicht	690 kg	745 kg	770 kg	820 kg
Nutzlast	1810 kg	1755 kg	2230 kg	2680 kg
Kastenlänge innen (A)	305 cm	305 cm	305 cm	305 cm
Kastenbreite innen (B)	178 cm	178 cm	178 cm	178 cm
Ladeflächenhöhe (C)	65 cm	65 cm	63 cm	64 cm
Deichsellänge (D)	145 cm	145 cm	145 cm	145 cm
Gesamtläng (E)	462 cm	462 cm	462 cm	462 cm
Gesamtbreite (F)	189 cm	189 cm	189 cm	189 cm
Gesamthöhe (G)	95 cm	95 cm	93 cm	94 cm
Bordwandhöhe (H)	30 cm	30 cm	30 cm	30 cm
Reifenmaß	185/70R13	185/70R13	185/60R12	185/60R12

Zubehör	KSX 2500 H 305x178	KSX 2500 E 305x178	KSX 3000 E 305x178	KSX 3500 E 305x178
Hochplane (Innenhöhe 150 cm)	✓	✓	✓	✓
Hochplane (Innenhöhe 180 cm)	✓	✓	✓	✓
Flachplane	✓	✓	✓	✓
Aufsatzbordwände (Höhe 35 cm)	✓	✓	✓	✓
Aufsatzbordwände (Höhe 70 cm)	✓	✓	✓	✓
Abstellstützen	✓	✓	✓	✓
Netzhaken	✓	✓	✓	✓
Bindeaugen M8	✓	✓	✓	✓
Auffahrrampen Aluminium	✓	✓	✓	✓
Auffahrrampen Stahl	✓	✓	✓	✓
Reserverad mit Halter	✓	✓	✓	✓
Achsstoßdämpfer	✓	✓	✓	✓



**EIN ANSSEMS KSX IST
IN MEINEM BERUF
UNVERZICHTBAR**

Drei-Seiten-Kippfunktion

Durch verschieben der Verriegelungsstifte können Sie nach links, rechts und hinten kippen. Sie können Ihre Ladung problemlos an der richtigen Stelle entladen. Sehr praktisch!




Anssems

Unsere Qualität hat viele Anhänger

Die Anssems-Gruppe bietet Ihnen mit den Marken Anssems und Hulco ein komplettes Angebot für Ihre Transportlösungen. Anssems Anhänger zeichnen sich bereits seit 1977 durch ihre Zuverlässigkeit und Langlebigkeit aus. Die großzügige Serienausstattung sorgt für einen optimalen Benutzerkomfort. Die hohe Qualität wird mit Hilfe der eigenen Entwicklung, Innovation und automatisierter Produktion gewährleistet. Anssems ist aus diesem Grund führend auf dem europäischen Markt.

Besuchen Sie: www.anssems.eu

Ihr Anssems-Händler



Servicehotline: 05924 299 320
(Montag bis Freitag von 8.30 Uhr bis 17.30 Uhr)

AB2101DE-KSX



A Tieflader **BSX**



A Tieflader **GT-O**



A Tieflader **GT-R**



A Hochlader **ASX**
(mit rampen)



A Hochlader **PSX**



H Hochlader **MEDAX**



A Hochlader **PLT**



H Multitransporter
CARAX



A Multitransporter
MSX-Basic / MSX



A Fahrzeugtransporter
AMT



A Fahrzeugtransporter
AMT-ECO



A Dreiseitenkipper
KSX



A Rückwärts Kipper
KLT



A Deckelanhängen **GT-HT/VT1**



A Kofferanhängen
GT-VT2/VT3/VT4



H Maschinentransporter
TERRAX



H Maschinentransporter
TERRAX-Basic



A Pferdeanhänger **PTH**



A Bauwagen **PTS**



Großes Sortiment an Zubehör



Die Anssems-Gruppe

Anssems Anhänger GmbH
Londoner Straße 15
D-48455 Bad Bentheim-Gildehaus

Anssems Aanhangwagens B.V.
Ericssonstraat 50
NL-5121 ML Rijen

Anssems Remorques Sarl
Rue Pierre Brosolette
FR-58600 Garchizy

Hulco Trailers GmbH
Wiener Straße 34
D-48455 Bad Bentheim-Gildehaus